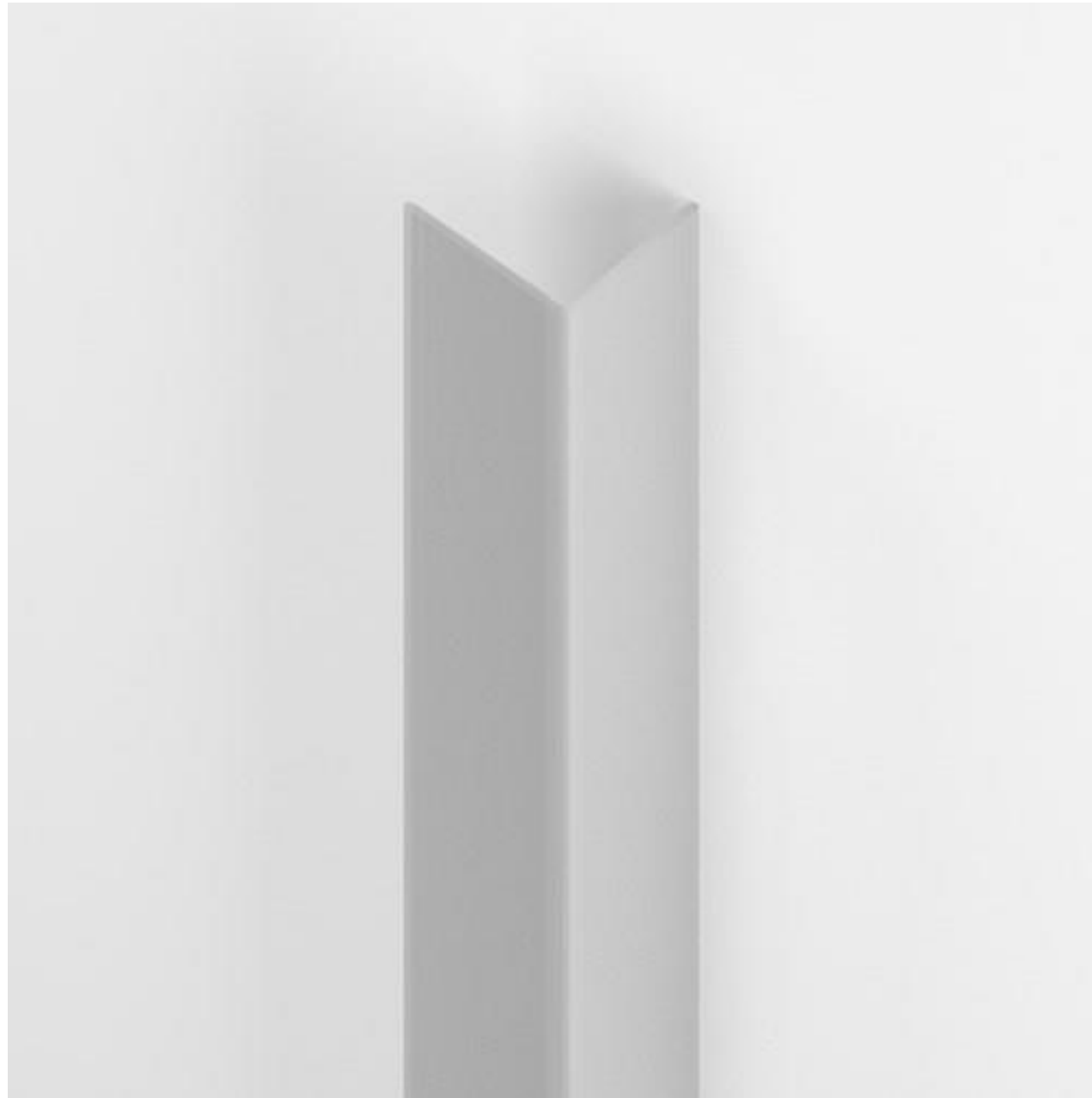




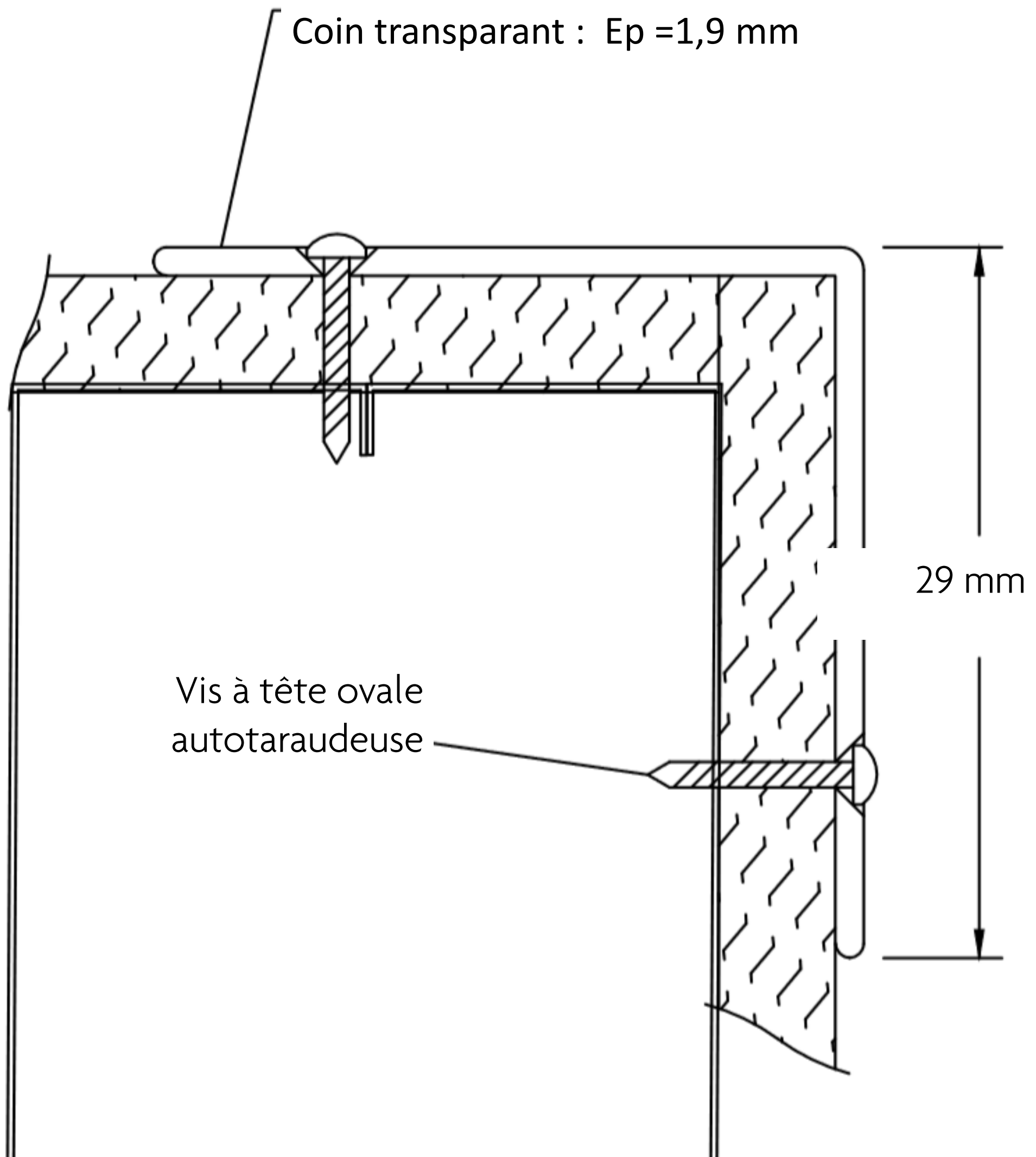
PROTECTION D'ANGLE transparent CG-8118



Protection d'angle en polycarbonat pour coin 90° 29x29 mm
Profil de base (épaisseur : 1,9 mm)
Fixation par vis à tête ovale (prévu de trous pré-percés)
Longueur standard = 2,4 m



PROTECTION D'ANGLE transparent CG-8118



Prévu de trous pré-perçés